

NOTICE

This information applies only to the FTB-2 and FTB-2 Pro units.

Note: This document is available in several languages at www.EXFO.com.

Installing the Carry Harness

Your unit comes with a hand strap and a carry handle, but you can also install an optional carry harness for more versatility.



CAUTION

The carry harness is designed to be anchored in four points to ensure that your unit is properly secured. Always attach the snap hooks of the harness to the anchoring points specified in the procedure hereafter. Attaching the harness anywhere else could damage your unit or cause your unit to fall.

Note: Your unit must be equipped with a carry handle, a hand strap with a D-shaped metal ring, and a special anchoring ring before installing the harness.

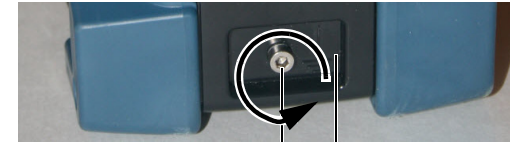
To install the carry harness:

1. If the carry handle is not already installed on the top of your unit, install it. For more information, refer to the installation notice that came with the carry handle.
2. If the hand strap of your unit does not have a D-shaped metal ring, replace the current strap. For more information, see the hand strap replacement procedure on page 4.

3. If the anchoring ring is not already installed on your unit, install it as follows.

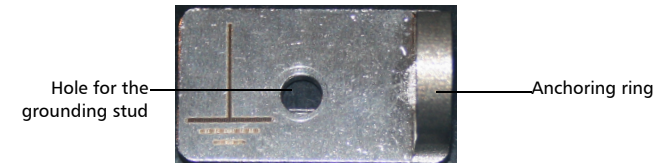
3a. Position your unit so that you can see its left panel.

3b. Using a 3-mm hex key (“Allen” key), turn the grounding stud counterclockwise until it is loose, and remove it.



Grounding stud
Recess for the anchoring plate

3c. Position the anchoring metal plate so that the ring is on the right, and then place the plate into the recess for the anchoring plate.



CAUTION

To ensure that the anchoring plate is fastened properly, always use the grounding stud provided with the carry harness kit. Failure to do so could cause the anchoring plate to detach from the unit, and the unit to fall.

3d. Put the grounding stud provided with the carry harness kit into the hole of the anchoring plate, and using a 3-mm hex key (“Allen” key), turn it clockwise until the plate is secured in place.

4. Slide your arms through the harness so that its largest part rests on your back.



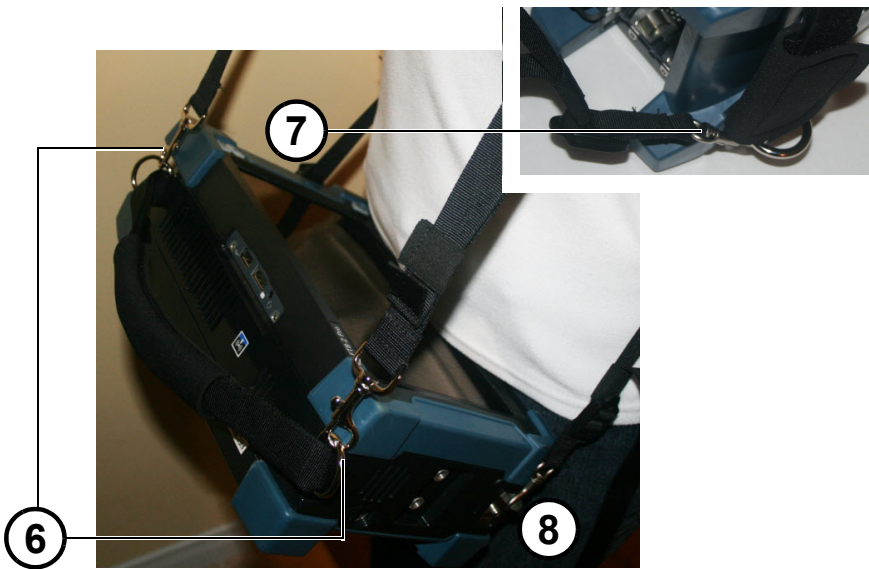
5. Position your unit so that you can see its front panel.



CAUTION

To avoid dropping the unit and damage it, firmly hold it by its carry (top) handle while you attach the harness.

6. Attach the upper snap hooks of the harness to the D-shaped rings of the carry handle (one hook per ring), ensuring that the straps of the harness remain untangled.

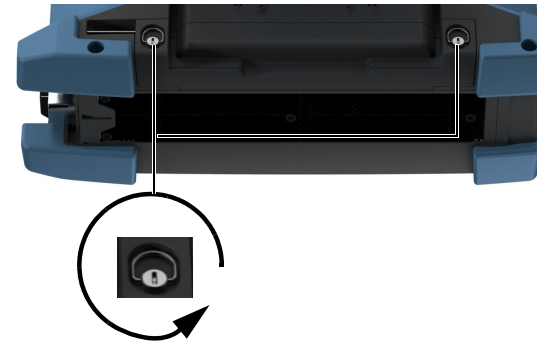


7. Attach the right lower snap hook of the harness to the D-shaped ring of the hand strap.
8. Attach the last snap hook to the anchoring ring on the left panel of the unit.

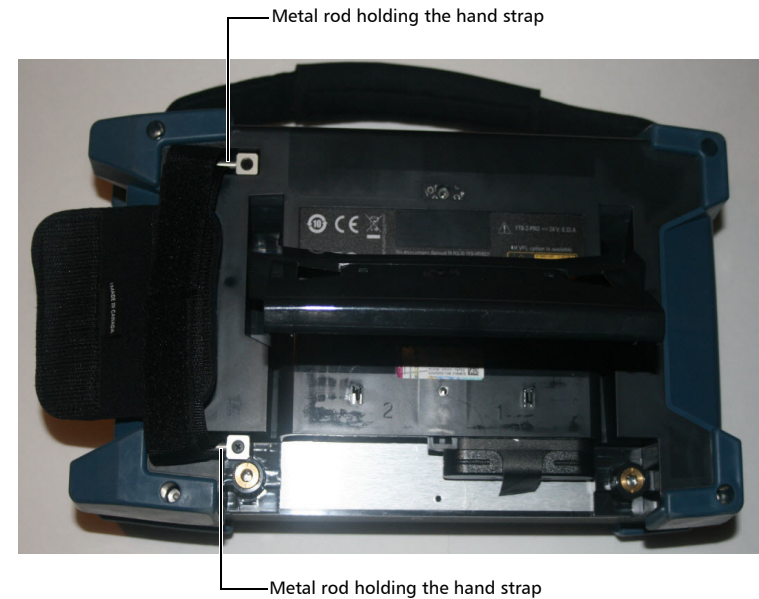
You are now ready to use the carry harness.

To replace the hand strap:

1. Position the unit so that its front panel rests on a flat surface such as a table.
2. Lift the unit's support to have a complete access to the battery compartment.
3. Lift the mobile part of the battery compartment screws and turn the screws counterclockwise until the compartment door is loose. Since they are captive screws, you cannot remove them completely.



4. Remove the battery compartment door to reveal the head of the second metal rod holding the strap in place.

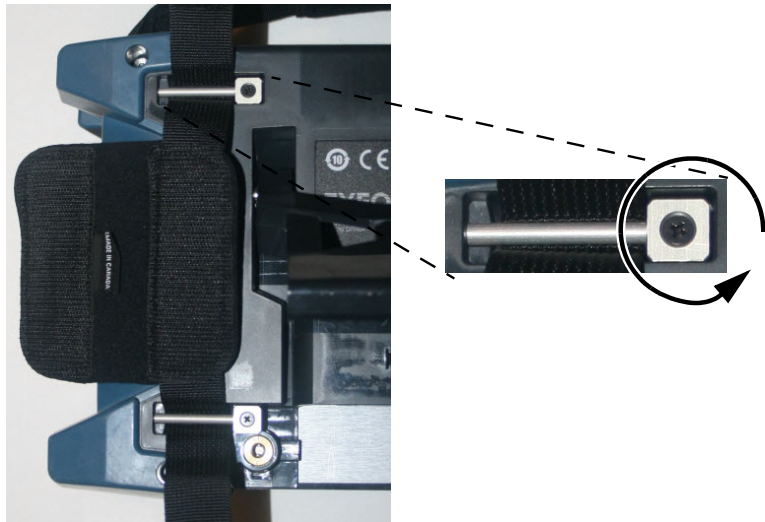


5. Unfold the large part of the handle so that you can see the ends of the strap.

6. Pull up the ends of the strap to unfold them, and then extend them fully.



7. Using a Phillips (#1) screwdriver, turn the screws retaining the rods counterclockwise until they are loose.

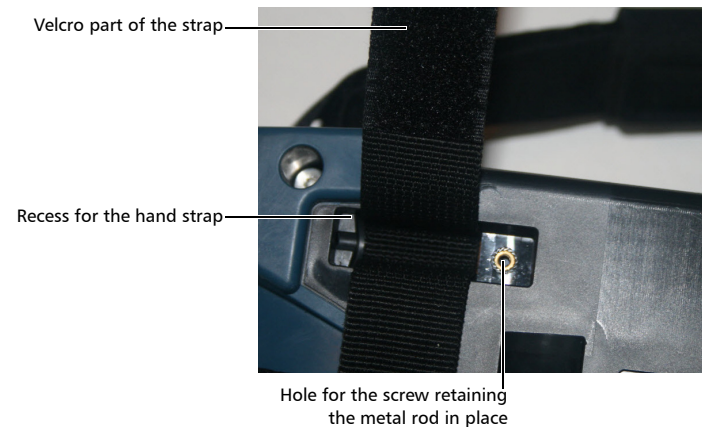


8. Remove the two screws, and then remove the two metal rods (if necessary, gently pull up the ends of the strap to help you).
9. Remove the hand strap.

10. Place the new hand strap flat on the back of your unit as shown below.

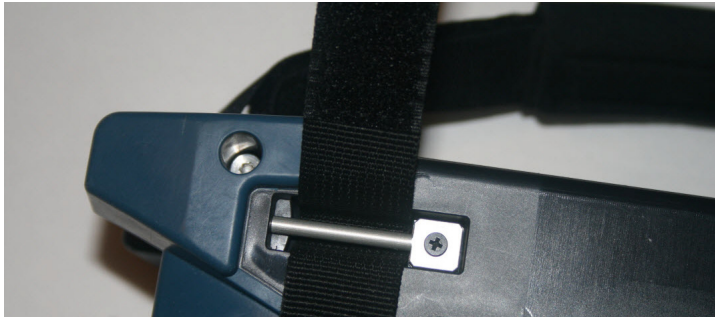


11. Push the strap into the first recess ensuring that the Velcro part is still showing.



12. While holding down the strap in the recess with your finger, put the metal rod over the strap, ensuring that the screw receptacle is facing upwards and the hole in the rod is well-aligned with the hole on the unit.

- 13.** Put the screw back into its receptacle in the rod, and using a screwdriver, turn the screw clockwise until it is secured in place.



Note: If the head of the screw protrudes from the metal rod, it probably means that the rod was positioned upside down. In this case, simply remove the screw, flip the rod, and then put the screw back.

- 14.** Repeat steps 11 to 13 with the other end of the strap.



- 15.** Slide the end of the strap through its D-shaped ring.



- 16.** Fold the Velcro ends of the strap towards the center.



- 17.** Fold the large part of the handle over the strap, and secure it in place with the Velcro.



- 18.** Place the battery compartment on the unit, making sure that the sides of the compartment are flush with the back of the unit. If necessary, slightly move the battery compartment door until alignment is correct.

- 19.** Lift the mobile part of the compartment screws and, while applying slight pressure, turn the screws clockwise until they are tightened.

The hand strap is now installed, and you are ready to attach the carry harness.

NOTICE

Ces informations s'appliquent uniquement aux appareils FTB-2 et FTB-2 Pro.

Note: Ce document est disponible en plusieurs langues sur le site www.EXFO.com.

Installation du harnais de transport

Votre appareil est fourni avec une dragonne et une poignée de transport, mais vous pouvez également installer un harnais de transport, en option, pour plus de polyvalence.



MISE EN GARDE

Le harnais de transport est conçu pour être fixé en quatre points afin de garantir que votre appareil est correctement sécurisé. Attachez toujours les mousquetons du harnais aux points de fixation spécifiés dans la procédure ci-après. La fixation du harnais à un autre endroit risque d'endommager votre appareil ou de le faire tomber.

Note: Votre appareil doit être équipé d'une poignée de transport, d'une dragonne avec un anneau métallique en forme de D, et d'un anneau de fixation spécial avant d'installer le harnais.

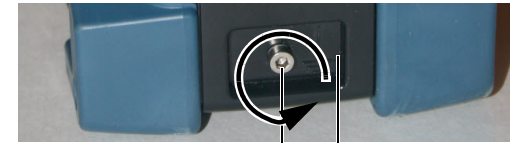
Pour installer le harnais de transport :

1. Si la poignée de transport n'est pas déjà installée au sommet de l'appareil, installez-la. Pour plus d'informations, veuillez vous référer aux instructions d'installation fournies avec la poignée de transport.
2. Si la dragonne de votre appareil ne possède pas d'anneau métallique en forme de D, remplacez la dragonne actuelle. Pour plus d'informations, consultez la procédure de remplacement de la dragonne à la page 4.

3. Si l'anneau de fixation n'est pas déjà installé sur votre appareil, installez-le comme suit.

3a. Positionnez votre appareil de manière à voir son panneau gauche.

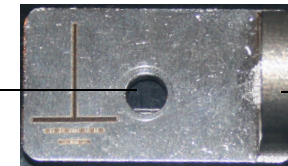
3b. A l'aide d'une clé hexagonale de 3 mm (clé Allen), tournez le goujon de mise à la terre dans le sens inverse des aiguilles d'une montre jusqu'à ce qu'il soit dévissé, puis retirez-le.



Goujon de mise à la terre

Renforcement pour la plaque de fixation

3c. Positionnez la plaque de fixation métallique de manière à placer l'anneau sur la droite, puis placez la plaque dans le renforcement de la plaque de fixation.



Trou pour le goujon de mise à la terre

Anneau de fixation



MISE EN GARDE

Afin de vous assurer que la plaque de fixation est attachée correctement, utilisez toujours le goujon de mise à la terre fourni avec le kit du harnais de transport. Si vous ne le faites pas, la plaque de fixation pourrait se détacher de l'appareil, et l'appareil pourrait tomber.

3d. Placez le goujon de mise à la terre fourni avec le kit du harnais de transport dans le trou de la plaque de fixation et, à l'aide d'une clé hexagonale de 3 mm (clé Allen), tournez-le dans le sens des aiguilles d'une montre jusqu'à ce que la plaque soit bien en place.

4. Glissez vos bras dans le harnais de manière à avoir la plus grande partie dans votre dos.



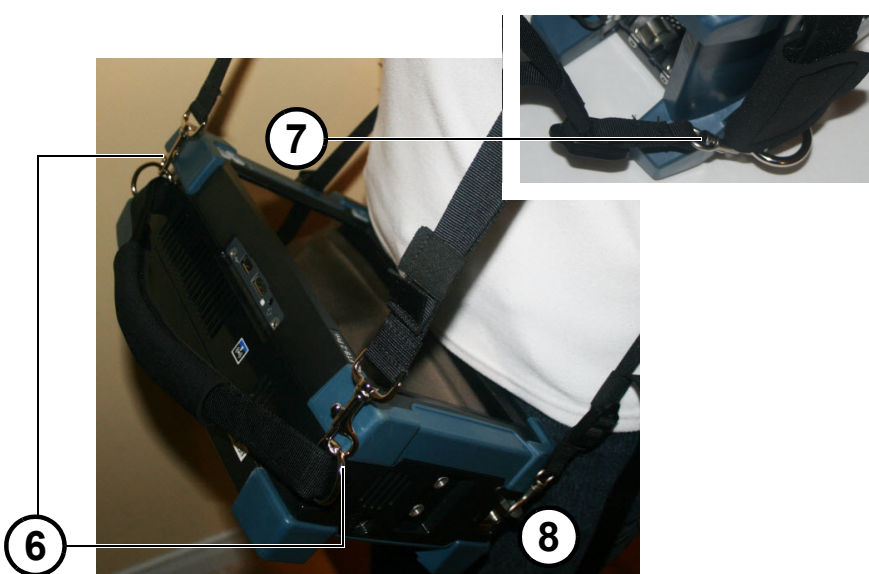
5. Positionnez votre appareil de manière à voir son panneau avant.



MISE EN GARDE

Afin d'éviter de faire tomber l'appareil et de l'endommager, tenez-le fermement par sa poignée de transport (supérieure) pendant que vous attachez le harnais.

6. Attachez les mousquetons supérieurs du harnais aux anneaux en forme de D de la poignée de transport (un mousqueton par anneau), en vous assurant que les sangles du harnais ne s'emmêlent pas.

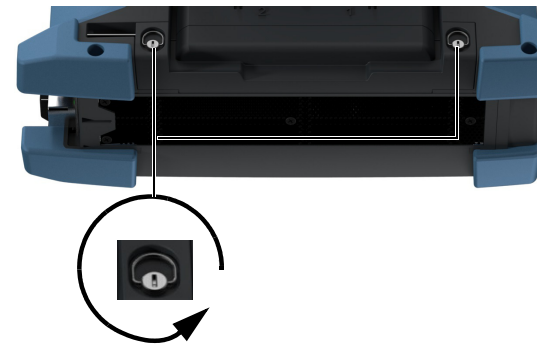


7. Attachez le mousqueton inférieur droit du harnais à l'anneau en forme de D de la dragonne.
8. Attachez le dernier mousqueton à l'anneau de fixation sur le panneau gauche de l'appareil.

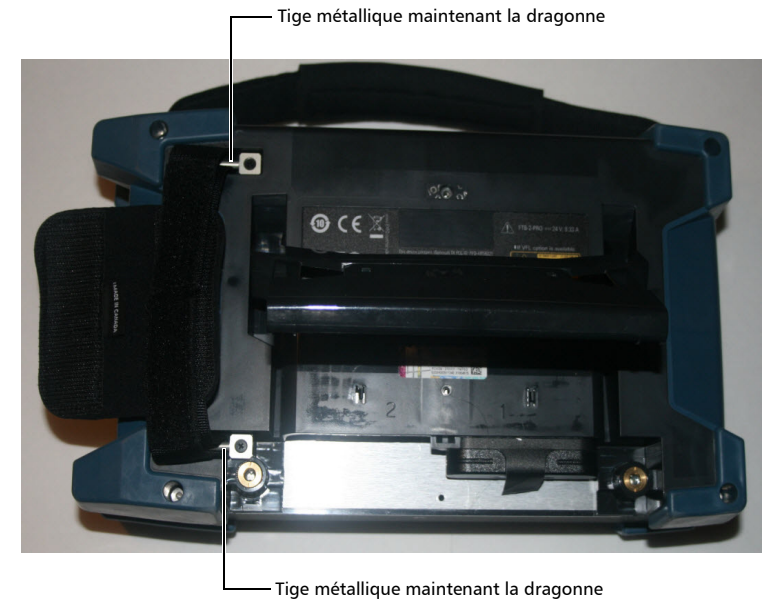
Vous êtes maintenant prêt à utiliser le harnais de transport.

Pour remplacer la dragonne :

1. Positionnez l'appareil de manière à ce que son panneau avant repose sur une surface plane, comme une table.
2. Soulevez le support de l'appareil pour avoir un accès complet au compartiment de la batterie.
3. Soulevez la pièce amovible des vis du compartiment de la batterie et tournez les vis dans le sens inverse des aiguilles d'une montre jusqu'à ce que le capot du compartiment se détache. Étant donné qu'il s'agit de vis captives, vous ne pouvez pas les retirer complètement.



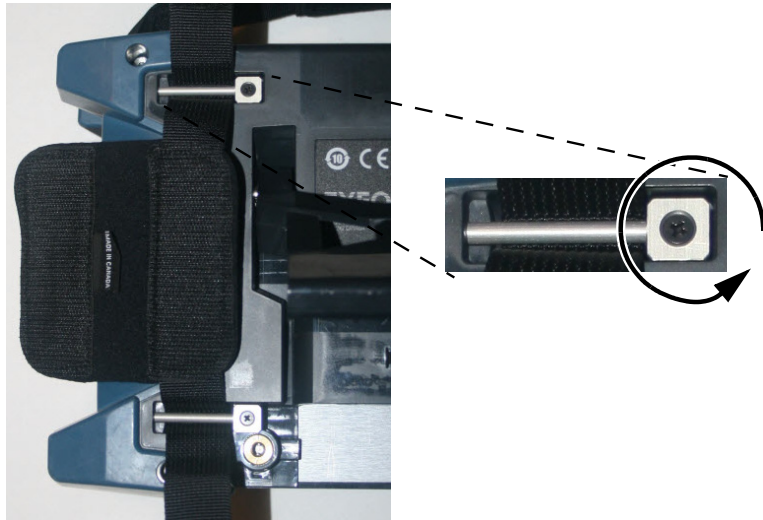
4. Retirez le capot du compartiment de la batterie pour exposer la tête de la deuxième tige métallique qui maintient la dragonne en place.



5. Dépliez la grande partie de la poignée de manière à pouvoir voir les extrémités de la dragonne.
6. Tirez sur les extrémités de la dragonne pour les défaire, puis dépliez-les complètement.



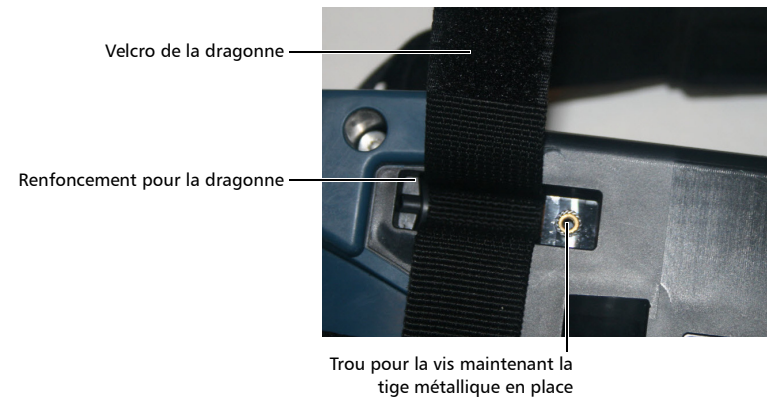
7. A l'aide d'un tournevis cruciforme (#1) tournez les vis retenant les tiges dans le sens inverse des aiguilles d'une montre jusqu'à ce qu'elles soient dévissées.



8. Retirez les deux vis, puis retirez les deux tiges métalliques (si nécessaire, tirez doucement sur les extrémités de la dragonne pour vous aider).
9. Retirez la dragonne.
10. Placez la nouvelle dragonne à plat sur l'arrière de l'appareil comme montré ci-dessous.



11. Poussez la dragonne dans le premier renforcement, en vous assurant que le Velcro reste apparent.



12. Tout en maintenant la dragonne dans le renforcement avec votre doigt, placez la tige métallique sur la dragonne, en vous assurant que le compartiment de la vis est tourné vers le haut et que le trou dans la tige est bien aligné avec le trou sur l'appareil.

- 13.** Remettez la vis dans son compartiment sur la tige et, à l'aide d'un tournevis, tournez la vis dans le sens des aiguilles d'une montre jusqu'à ce qu'elle soit bien en place.



Note: Si la tête de la vis dépasse de la tige métallique, cela signifie probablement que la tige a été mise à l'envers. Dans ce cas, retirez simplement la vis, retournez la tige puis remettez la vis en place.

- 14.** Répétez les étapes 11 à 13 avec l'autre extrémité de la dragonne.



- 15.** Glissez l'extrémité de la dragonne dans l'anneau en forme de D.



- 16.** Repliez les extrémités Velcro de la dragonne vers le centre.



- 17.** Repliez la partie large de la poignée sur la dragonne et fixez-la à l'aide de Velcro.



- 18.** Placez le compartiment de la batterie sur l'appareil, en vous assurant que ses côtés sont au même niveau que l'arrière de l'appareil. Si nécessaire, déplacez légèrement le capot du compartiment de la batterie jusqu'à ce que l'alignement soit correct.

- 19.** Soulevez la partie amovible des vis du compartiment et, tout en appliquant une légère pression, tournez les vis dans le sens des aiguilles d'une montre jusqu'à ce qu'elles soient serrées.

La dragonne est désormais installée, et vous êtes prêt à attacher le harnais de transport.