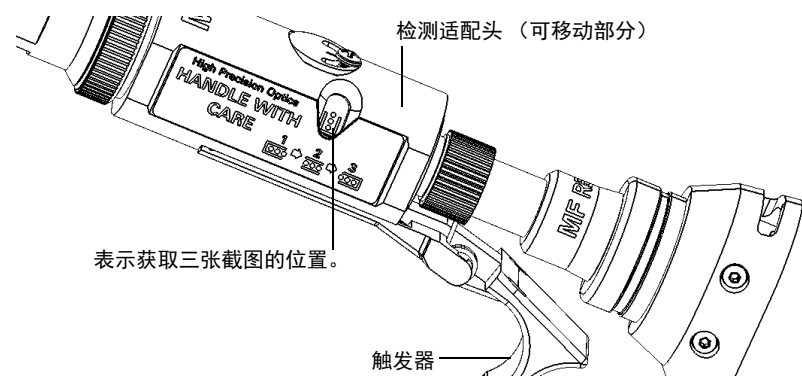


14 为了获取三张截图，检测适配头的可移动部分会随着触发器移动。会在每个位置获取一张截图。



屏幕上的图标显示您何时可更改检测适配头的位置，还显示状态 LED 灯的状态。LED 灯变成蓝色并停止闪烁后，您可以执行截图。

14a 使用触发器滑动检测适配头的可移动部分，以获取每一张截图。

14b 对检测结果满意时，轻击 或按光纤检测探头的截图控制按钮。

15 获取最后一张截图后，应用程序会立即开始分析。

分析检测结果

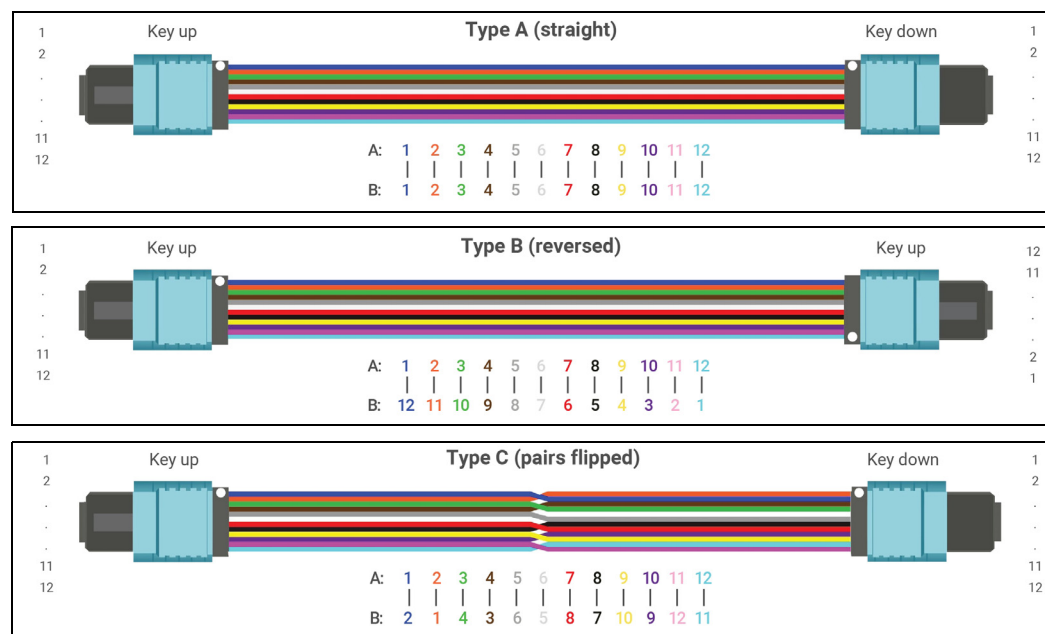
执行分析后，包含已确定元素和缺陷的图像会叠加在连接器图像上。圆圈颜色显示各分层的连接器的检测状态。红色表示“未通过”状态，绿色表示“通过”状态。

分析连续性结果

光纤的连续性是指多光纤跳线中的每根光纤将光从一端传导到另一端的能力。接收端的光纤检测探头可确定哪些光纤存在非连续性 。

分析极性结果

多光纤跳线的极性是指光纤在发射连接器和接收连接器之间的连接方式。应用程序参考 TIA 568 标准；该标准定义了三种极性类型：类型 A、类型 B 和类型 C。多光纤跳线中的任何其他光纤映射都会导致未知极性类型。



结果显示为图像或明细表。连接器检测、极性检测或连续性检测出现“未通过”状态会导致综合状态为“未通过”。

“非连续性”图标

红色图标表示存在非连续性的光纤。

叠加图像显示各分层的连接器的检测状态。

分量	标准(μm)	范围	结果
A: 芯径	0-25 μm	0 < 大小 < ∞	通过
B: 包层	25-115 μm	0 < 大小 < 3	通过
C: 涂层	115-130 μm	0 < 大小 < 2	通过

连续性分析

极性分析

类型 A

© 2018 EXFO Inc. 保留所有权利。
加拿大印刷 (2018-11)
PIN: 1074648 版本: 1.0.0.1

EXFO
EXPERTISE REACHING OUT

快速参考指南

ConnectorMax MPO 测试解决方案 (iOS)

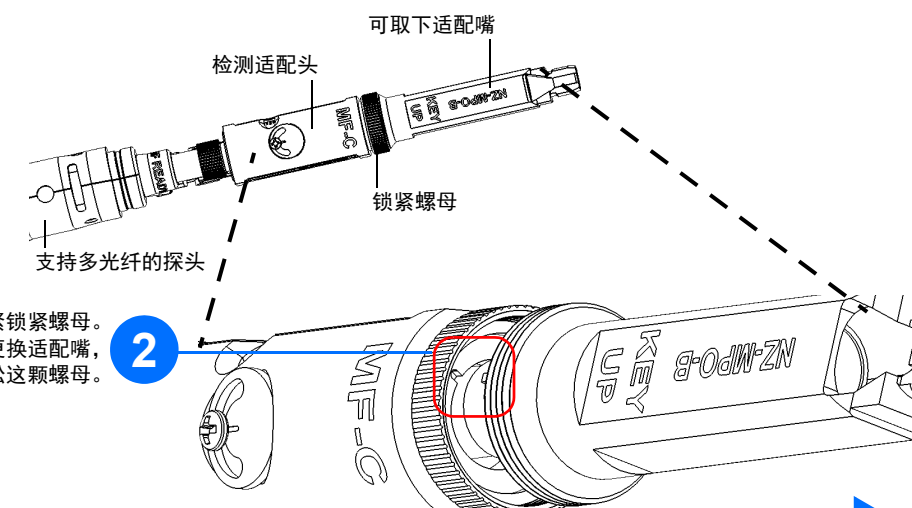
MFS-12/MFS-24

多光纤光源 (MFS) 会生成光码型，光码型注入到光纤后，便可通过配备了 MPO 适配头 (12 或 24 根光纤) 的 EXFO 光纤检测探头检测出来。借助 MFS，探头不仅可以执行连接器检测，还可以测试被测链路的连续性和极性。只有支持多光纤的探头允许使用 MFS 或 MPO 适配头。

安装 FIP 适配嘴

开始工作前，您需要在探头上安装可取下适配嘴和检测适配头。适配嘴可更换，能以键朝上或键朝下的方式插入。为了方便安装，请先在检测适配头上安装可取下适配嘴。

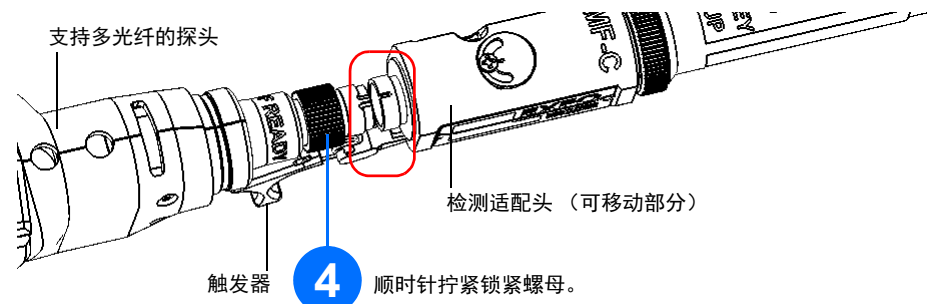
1 在检测适配头的金属棒上安装可取下适配嘴 (键朝上或键朝下)，将适配嘴的键对准检测适配头的凹槽，直至您感觉到它卡入到位。



有关详细信息，请参阅用户指南。

EXFO
EXPERTISE REACHING OUT

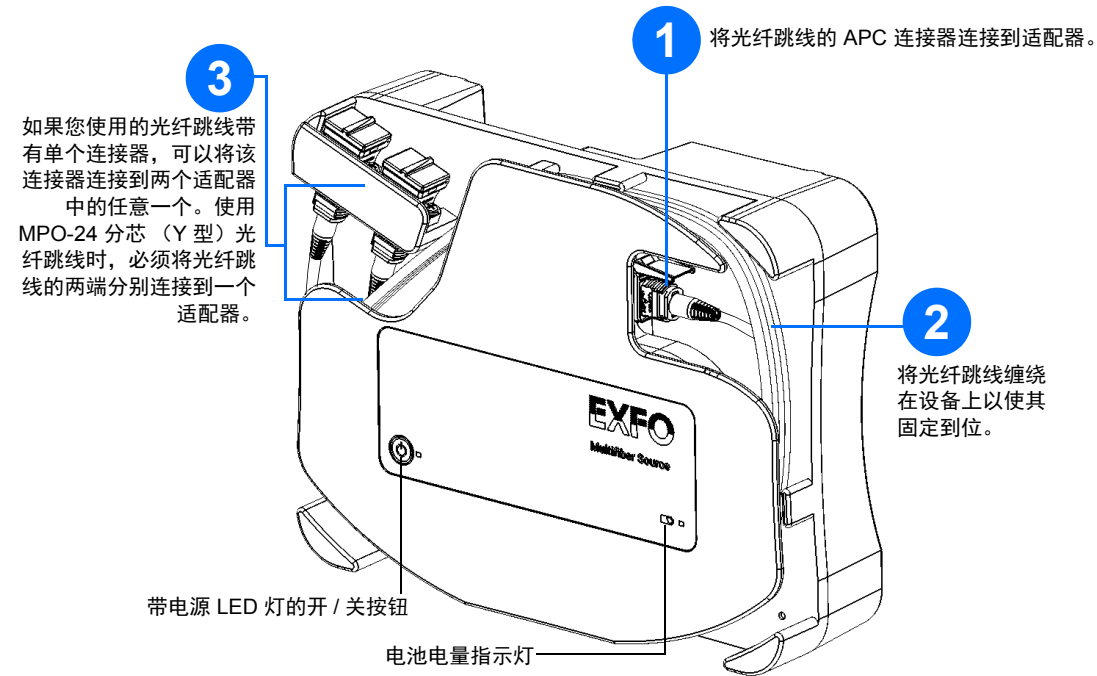
3 使探头的键与适配头的凹槽对准，在支持多光纤的探头上安装适配头。



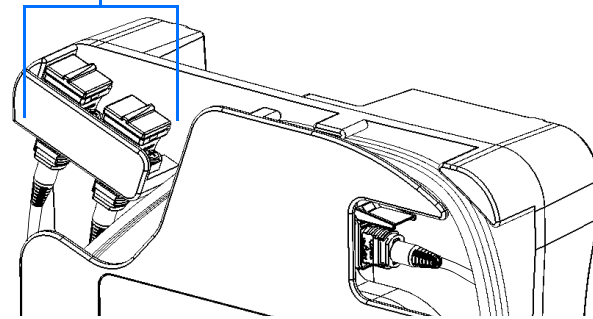
注意：如果您看不到检测适配头的凹槽，请用触发器朝适配嘴方向移动测试适配头的可移动部分。

安装多光纤光源

MFS 可用于测试端接了 MPO 连接器的多光纤链路的连续性和极性（基于类型 A、类型 B 或类型 C 的极性）。MFS 包含电缆管理系统，让您可以使用光纤跳线，从而减少光源上所需的 MPO 连接器。



4 打开防尘盖，根据上一步的连接操作将被测设备连接到适当的适配器。如果您连接了 MPO-24 分芯光纤跳线，必须将被测设备与两个适配器连接起来。

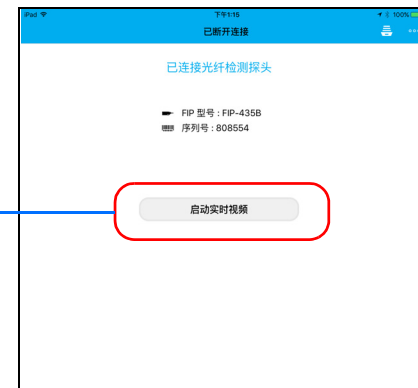


5 将被测设备的另一端连接到探头的可取下适配嘴。

检测多光纤端面

将支持多光纤的探头连接到智能设备后，便可以查看和检测多光纤端面。这种检测需要三张截图。完成第三张截图后，分析过程会立即开始。如果您只想检测连接器而不测试被测链路的极性和连续性，务必在检测前关闭 MFS。否则，MFS 发射的光会被误认为污垢，导致错误地出现“未通过”状态。

- 1** 开启探头。
- 2** 确保智能设备已启用 Wi-Fi。
- 3** 转到“设备设置”，然后选择“Wi-Fi”。
- 4** 选择要使用的无线探头。
- 5** 启动 ConnectorMax2 Mobile 应用程序。
- 6** 轻击“启动实时视频”。
- 7** 将连接器插入到已安装的可取下适配嘴。



轻击“测量名称”行配置文件自动命名。

在“实时视频”模式下，轻击“测试配置”行。



检查连接器中光纤的洁净度

在光纤上检测到“未通过”状态后立即停止分析



注意：如果您使用的是 FIP-435B，可以在“实时视频”模式下使用下拉菜单激活“自动调焦”功能。

13 如果连接器不洁，将其从探头上取下，清洁后再重新检测。

8

9

10 轻击箭头。

11 选择“多光纤连接器”，然后根据需要设置其他参数。

连接器的键方向（键朝上或键朝下，取决于适配嘴位置）

您使用的连接器的光纤配置

用于测试的预期极性类型

12 选择要用于测试的测试配置。