

# NOTICE

## This information applies only to the FTB-2/FTB-2 Pro and FTB-4 Pro units.

**Note:** This document is available in several languages at [www.EXFO.com](http://www.EXFO.com).

### Securing the FTB Modules with the Front Locking Screws

In addition to the built-in retaining screws, your unit comes with four front locking screws (packaged separately) to secure the FTB modules properly in your unit.

**Note:** The FTBx modules do not require these extra front locking screws.



#### CAUTION

Never insert or remove a module while the unit is turned on. This will result in immediate and irreparable damage to both the module and unit.

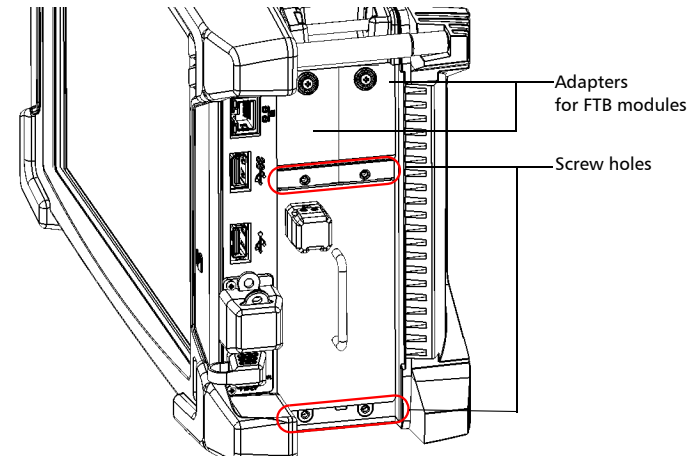


#### IMPORTANT

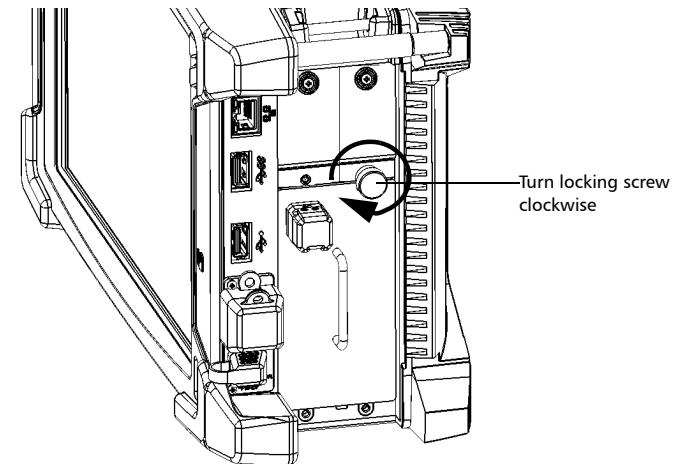
EXFO recommends that you use the front locking screws to secure the FTB modules in your unit, especially when you work with heavier modules such as the OSA, or the FTB-88100NGE PowerBlazer.

#### To secure the FTB module with the front locking screws:

1. If your unit is not already equipped with module adapters, you must install such adapters before inserting FTB modules. For more information, refer to the user guide or the online help of your unit.
2. Insert the FTB module in your unit. For more information, refer to the user guide or the online help of your unit.
3. Insert a locking screw in one of the screw holes on the front of the unit.



4. Turn the screw clockwise until it makes contact with the faceplate of the module.



5. Repeat steps 3 and 4 with the three remaining screws.

**Note:** To remove the screws, turn them counterclockwise.

# NOTICE

## Ces informations s'appliquent uniquement aux appareils FTB-2/FTB-2 Pro et FTB-4 Pro.

**Note :** Ce document est disponible en plusieurs langues sur le site [www.EXFO.com](http://www.EXFO.com).

### Fixation des modules FTB avec les vis de verrouillage avant

Outre les vis de fixation intégrées, votre appareil est livré avec quatre vis de verrouillage avant (emballées séparément) qui permettent de fixer correctement les modules FTB sur votre appareil.

**Note :** Les modules FTBx n'ont pas besoin de ces vis de verrouillage avant supplémentaires.



#### MISE EN GARDE

Ne jamais insérer ou retirer un module lorsque l'appareil est allumé. Cela endommagerait immédiatement et de manière irréversible le module et l'appareil.

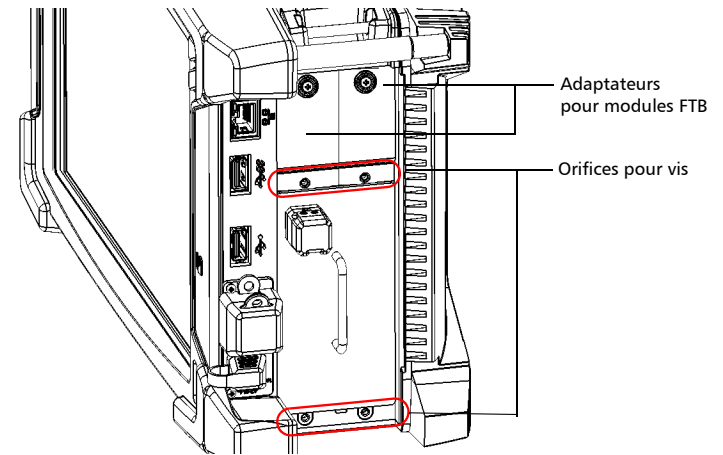


#### IMPORTANT

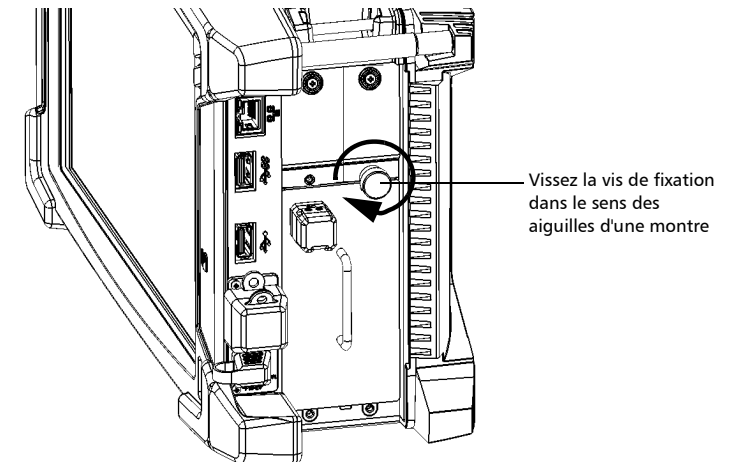
EXFO vous recommande d'utiliser les vis de verrouillage avant pour fixer les modules FTB dans votre appareil, tout particulièrement lorsque vous utilisez des modules plus lourds, tels que l'OSA ou le FTB-88100NGE PowerBlazer.

#### Pour fixer le module FTB à l'aide des vis de verrouillage avant :

1. Si votre appareil n'est pas déjà équipé d'adaptateurs pour module, vous devez installer ces adaptateurs avant d'insérer les modules FTB. Pour plus d'informations, reportez-vous au guide de l'utilisateur ou à l'aide en ligne de votre appareil.
2. Insérez le module FTB dans votre appareil. Pour plus d'informations, reportez-vous au guide de l'utilisateur ou à l'aide en ligne de votre appareil.
3. Insérez une vis de verrouillage dans l'un des orifices pour vis à l'avant de l'appareil.



4. Vissez la vis dans le sens des aiguilles d'une montre jusqu'à ce qu'elle entre en contact avec le panneau avant du module.



5. Répétez les étapes 3 et 4 pour les trois autres vis.

**Note :** Pour retirer les vis, tournez dans le sens inverse des aiguilles d'une montre.