

注意事项

本信息仅适用于 **FTB-2/FTB-2 Pro** 和 **FTB-4 Pro** 设备专用的功率计和 VFL。

安装或取下功率计和 VFL

如果您购买的设备未配备功率计和 VFL，您可以另行购买并自行安装。

如果要将功率计送至授权的服务中心进行校准，可能还要将其取下。

注意： 如果不想将功率计取下校准，您也可以将整个设备送至服务中心。



警告

- ▶ 为避免严重的人身伤害以及设备和功率计无法修复的损坏，请务必关闭设备（关机，而非睡眠模式），断开外接电源并取下电池。有关设备关闭方法的详细信息，请参阅设备的用户指南或联机帮助。
- ▶ 请谨慎操作，切勿让螺丝等金属物落入设备内。这会导致短路并引起火灾或爆炸。



注意

静电放电 (ESD) 的危害可能导致彻底的或间歇性的设备故障。

- ▶ 使用功率计时，请务必佩戴防静电腕带或踝带。确保防静电带与皮肤接触良好且另一端安全接地。
- ▶ 使用功率计时，请务必握紧其金属片的两边（即检测器端口处）。
- ▶ 切勿触摸电路板。
- ▶ 操作期间请避免衣物接触到功率计。
- ▶ 切勿用手或其他工具触碰设备内部的组件。
- ▶ 功率计只能置于防静电表面（如防静电垫）；需要重新校准的功率计应立即放入防静电袋中。

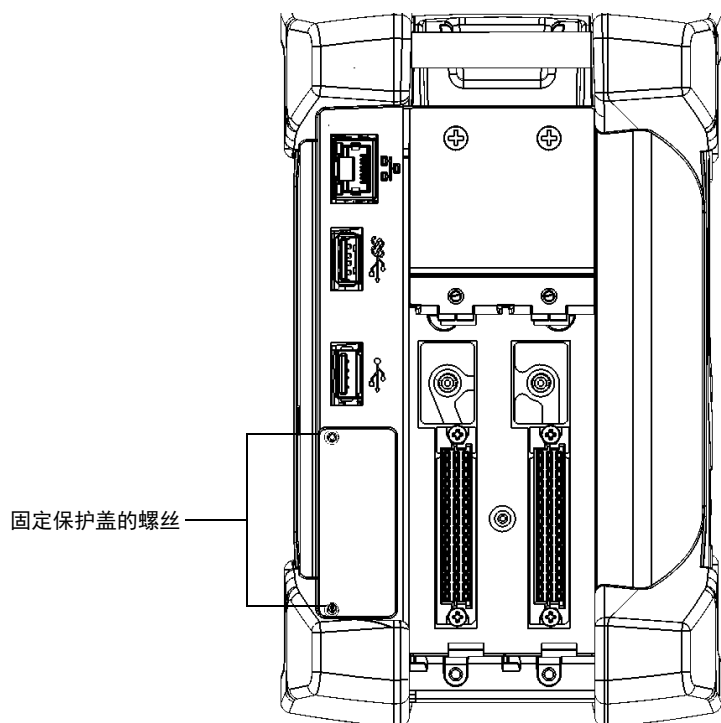


注意

只能使用设备专用且经 EXFO 授权的功率计和 VFL。

若要安装功率计：

1. 关闭设备。
2. 断开设备的外接电源并取下电池。
3. 佩戴防静电腕带或踝带，确保防静电带的另一端安全接地。
4. 将设备右面板朝您垂直放置，然后找到遮盖功率计插槽的保护盖。



5. 使用螺丝刀拧下保护盖的两颗螺丝。

注意： 请保留好螺丝，以便稍后固定功率计。

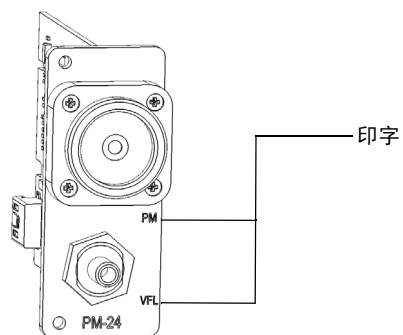
6. 取下保护盖。



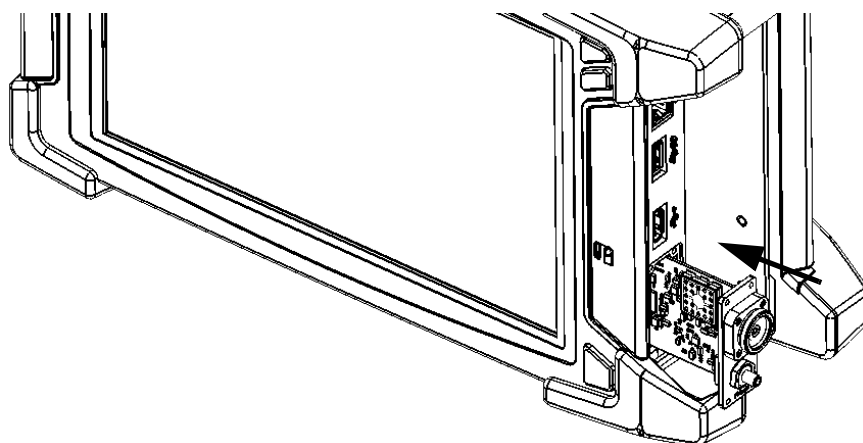
重要提示

请勿丢弃保护盖。如果功率计需要重新校准，需用它保护功率计插槽。

7. 握住功率计的面板，将印有字的一侧朝右向上放置。



8. 小心地将功率计与插槽对齐。



9. 将功率计轻轻地推入插槽，直至其面板与插槽边缘平齐。功率计到达插槽底部后，能感觉到轻微的阻力，表示功率计与设备已正确连接。

注意： 如果滑动功率计时未感觉到任何阻力，则功率计可能未正确插入。

10. 使用螺丝刀和第 5 步卸下的螺丝固定功率计。

11. 取下您的防静电带。

12. 将设备与外接电源连接。

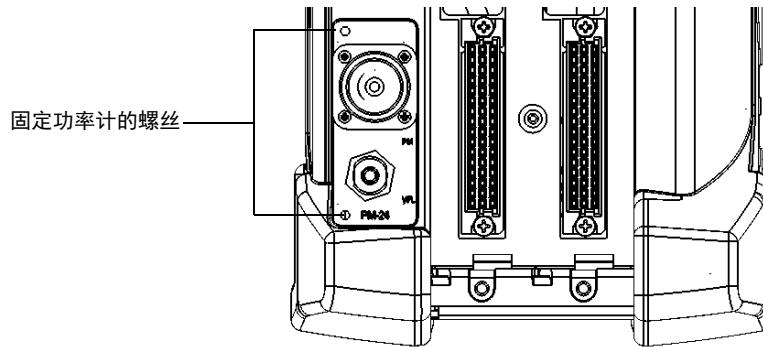
13. 打开您的设备（如果尚未开机）。

14. 启动功率计程序，确保功率计正常工作。

注意： 如果未检测到功率计，则功率计可能未正确插入到设备。在此情况下，请重复上述安装步骤。如果问题未解决，请联系 EXFO。

若要取下功率计以重新校准：

1. 关闭设备。
2. 断开设备的外接电源并取下电池。
3. 佩戴防静电腕带或踝带，确保防静电带的另一端安全接地。
4. 将设备竖起，使右面板朝您，然后找到功率计。
5. 使用螺丝刀拧下功率计的两个螺丝。



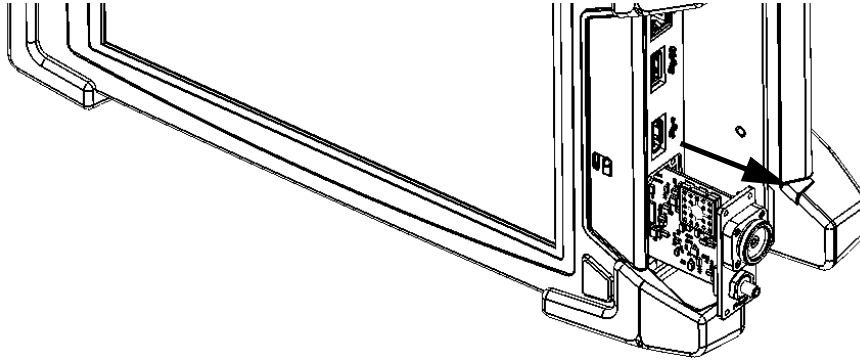
注意： 如果有功率计插槽的保护盖，请将螺丝放在手边，以便稍后固定保护盖。



重要提示

请勿丢弃螺丝。它们将用于固定保护盖，并在校准完成后固定功率计。

6. 握住功率计面板，轻轻地将其从插槽中全部拉出。



7. 将功率计置于防静电袋内。
8. 如果有保护盖，可以执行以下操作：
 - 8a. 小心地将保护盖盖在功率计插槽上。
 - 8b. 使用螺丝刀和第 5 步卸下的螺丝固定保护盖。
9. 取下您的防静电带。
10. 将设备与外接电源连接。