

AVISO

Esta información solo se aplica a las unidades OX1 Optical Explorer.

Información importante

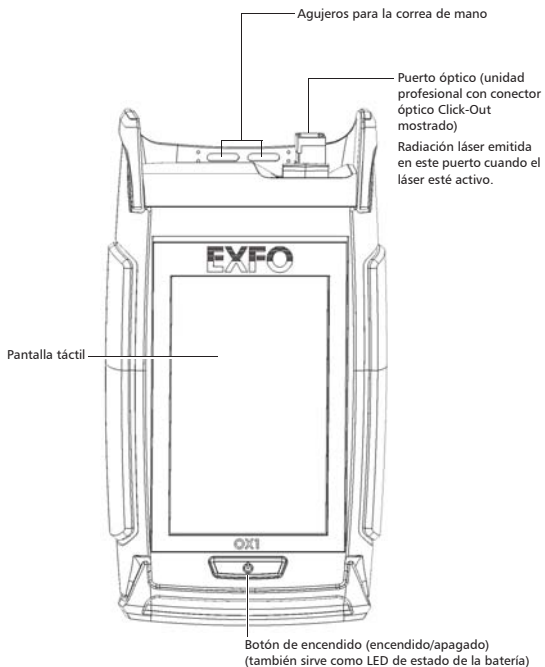
Nota: *Antes de empezar a usar EXFO OX1 Optical Explorer, lea la información de seguridad incluida en este aviso. Para saber más, puede consultar la guía de usuario del OX1 Optical Explorer desde la aplicación móvil TestFlow.*

Resumen

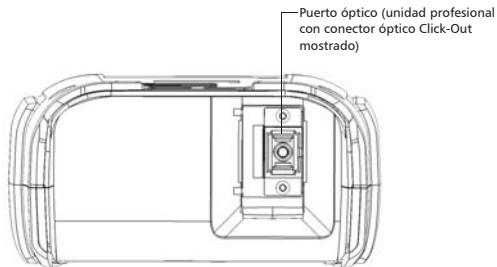
El OX1 Optical Explorer es una herramienta de mano muy sencilla y rápida que ofrece numerosas funcionalidades de prueba para verificar tramos ópticos de corta y media longitud (hasta 40 km) y sus componentes. Está bien equipada para trabajos de instalación y reparación.

Puede funcionar junto con un dispositivo inteligente equipado con la aplicación móvil TestFlow de EXFO, lo que le permite documentar los resultados de las pruebas, archivarlos y generar informes.

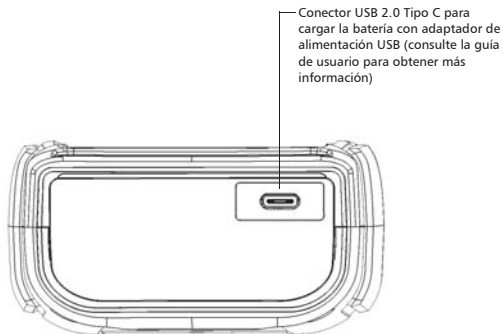
Panel frontal



Panel superior



Panel inferior



Información regulatoria

Declaración sobre la normativa de interferencias electromagnéticas Canadá y EE. UU.

Los equipos electrónicos de medición y pruebas quedan exentos del cumplimiento de la Parte 15, subparte B, de la FCC en Estados Unidos y de la ICES-003 en Canadá. Sin embargo, EXFO Inc. hace el mayor de los esfuerzos para garantizar el cumplimiento de las normas aplicables.

Los límites establecidos por estas normas están pensados para proporcionar una protección adecuada frente a interferencias dañinas cuando el equipo se utiliza en un entorno comercial. Este equipo genera, usa y puede irradiar energía de radiofrecuencia y, si no se instala y usa según la documentación de usuario, puede causar interferencias dañinas a las comunicaciones de radio. Utilizar este equipo en un área residencial puede causar interferencias dañinas, en cuyo caso el usuario tendrá que corregirlas por sus propios medios.

Las modificaciones no aprobadas expresamente por el fabricante podrían anular la autoridad del usuario para operar el equipo.

Declaración sobre la normativa europea de compatibilidad electromagnética

Advertencia: este es un producto de clase A. En un entorno doméstico, este producto puede causar interferencias de radio, en cuyo caso puede que el usuario deba tomar las medidas necesarias. Su producto está certificado (o es adecuado) para su uso en entornos electromagnéticos industriales.

Información general relativa al cumplimiento de la normativa sobre productos inalámbricos

Su unidad incluye un módulo inalámbrico interno (adaptador) y dos antenas para los que se aplica la siguiente información:

Este producto no incluye ningún componente inalámbrico que pueda reparar el usuario. Toda modificación o cambio no autorizado en el producto anulará la garantía y todas las certificaciones y aprobaciones normativas aplicables.

Información sobre la conformidad con la comunicación inalámbrica de Canadá y EE. UU.

La unidad viene con un módulo inalámbrico interno (adaptador) y dos antenas para las que se aplica la siguiente información:

- ▶ Este dispositivo cumple con el Apartado 15 de las Normas de la FCC.
- ▶ Este dispositivo cumple con los estándares RSS de Canadá exentos de licencias de Innovación, Ciencia y Desarrollo económico.
- ▶ El funcionamiento está sujeto a estas dos condiciones:
 - (1) Este dispositivo no causa interferencias dañinas
 - y
 - (2) Este dispositivo debe aceptar cualquier interferencia que reciba, incluidas aquellas que puedan provocar un funcionamiento no deseado.

Uso en entornos específicos:

- El uso de dispositivos inalámbricos en zonas peligrosas está limitado por las restricciones impuestas por los responsables de seguridad de dichas zonas.
- El uso de productos inalámbricos en aviones está regido por la Administración Federal de la Aviación (Federal Aviation Administration, FAA).
- El uso de dispositivos inalámbricos en hospitales está restringido a los límites que establezca cada hospital.
- No manejar un transmisor portátil en los alrededores de detonadores o en zonas explosivas.

Declaración de exposición a la radiación:

- Este producto cumple con el límite de exposición de RF portátil de EE.UU./Canadá establecido para un entorno no controlado y es seguro con respecto al objetivo de su funcionamiento, tal y como se describe en esta documentación de usuario.
- Se puede conseguir una reducción mayor de la exposición RF si el dispositivo se aleja lo máximo posible del cuerpo del usuario.

Función RF y rango de frecuencia:

La unidad está diseñada para funcionar con bandas Bluetooth® y WLAN 2,4 GHz.

La información sobre las bandas de frecuencia de Bluetooth® y Wi-Fi es la siguiente:

- Bluetooth®: Canales del 1 al 11 - Entre las frecuencias 2412 MHz - 2462 MHz.
La potencia de salida típica es 11,7 dBm.
- Wi-Fi: Canales del 1 al 11 - Entre las frecuencias 2412 MHz - 2462 MHz.
La potencia de salida máxima es 18,5 dBm.

Información sobre la conformidad con la comunicación inalámbrica en la Europea

La unidad está diseñada para funcionar con bandas Bluetooth® y WLAN 2,4 GHz.

La información sobre las bandas de frecuencia de Bluetooth® y Wi-Fi es la siguiente:

- ▶ Bluetooth®: Canales del 1 al 13 - Entre las frecuencias 2412 MHz - 2472 MHz.
La potencia de salida típica es 11,7 dBm.
- ▶ Wi-Fi: Canales del 1 al 13 - Entre las frecuencias 2412 MHz - 2472 MHz.
La potencia de salida máxima es 18,5 dBm.

Este es un sistema de transmisión (transceptor) de banda ancha de 2,4 GHz, destinado para su uso en todos los estados miembros de la UE y los países de la AELC, excepto en Francia e Italia donde se aplican usos restrictivos.

En Italia, el usuario final debe solicitar una licencia a las autoridades de espectro nacional para obtener autorización para utilizar el dispositivo para crear radio-enlaces al aire libre y/o para ofrecer acceso a los servicios de red y/o telecomunicaciones.

Este dispositivo no debe utilizarse para crear radio-enlaces en Francia, y algunas zonas la potencia de salida de la RF puede estar limitada a 10 mW EIRP en el rango de frecuencia de 2454 - 2483,5 MHz. Para obtener información detallada, el usuario final deberá ponerse en contacto con la autoridad de espectro nacional de Francia.

Restricciones locales en el uso del espectro de radio en 802.11a, 802.11b, 802.11d, 802.11g, 802.11n y 802.11ac

Es posible que las frecuencias que usen los dispositivos LAN inalámbricos 802.11a, 802.11b, 802.11d, 802.11g, 802.11n y 802.11ac no estén armonizadas en todos los países. Por ese motivo, los productos 802.11a, 802.11b, 802.11d, 802.11g, 802.11n y 802.11ac están diseñados para su uso solo en países específicos y no se pueden utilizar en otros países. Como usuario de estos productos, es su responsabilidad asegurarse de que su uso se lleva a cabo solo en los países que lo permitan y de comprobar que están configurados con la selección de frecuencia y el canal correspondientes del país de uso.

Declaración europea de conformidad

Por la presente, EXFO declara que el equipo de radio de tipo "Transmisión de datos de banda ancha" cumple con la directiva europea 2014/53/UE.

El texto completo de la declaración de conformidad de la UE está disponible en la siguiente dirección:

www.exfo.com/en/resources/legal-documentation.

Marca de conformidad técnica para la Ley de radiofonía japonesa

Este equipo contiene equipamiento de radiofonía específico que cuenta con la certificación de la conformidad de los reglamentos técnicos de Japón con respecto a la Ley de radiofonía.



R 201-135370

Información sobre la conformidad con la comunicación inalámbrica de Japón

La unidad está diseñada para funcionar con bandas Bluetooth® y WLAN 2,4 GHz.

La información sobre las bandas de frecuencia de Bluetooth® y Wi-Fi es la siguiente:

- ▶ Bluetooth®: Canales del 1 al 13 - Entre las frecuencias 2412 MHz - 2472 MHz.
La potencia de salida típica es 11,7 dBm.
- ▶ Wi-Fi: Canales del 1 al 13 - Entre las frecuencias 2412 MHz - 2472 MHz.
La potencia de salida máxima es 18,5 dBm.

Información de seguridad general



ADVERTENCIA

No instale ni corte fibras mientras esté activa una fuente de luz. Nunca mire directamente hacia una fibra activa y asegúrese de tener los ojos protegidos en todo momento.



ADVERTENCIA

El uso de controles, ajustes y procedimientos, por ejemplo de funcionamiento y mantenimiento, distintos a los especificados en la presente documentación puede derivar en exposición peligrosa a radiaciones o reducir la protección que ofrece esta unidad.



ADVERTENCIA

Si el equipo se utiliza de forma diferente a la especificada por el fabricante, la protección que proporciona el equipo puede verse afectada.



ADVERTENCIA

Utilice únicamente accesorios diseñados para la unidad y aprobados por EXFO. Para obtener una lista completa de los accesorios disponibles para la unidad, consulte las especificaciones técnicas o póngase en contacto con EXFO.




IMPORTANTE

Consulte la documentación proporcionada por los fabricantes de cualquier accesorio que utilice con el producto de EXFO. Puede incluir condiciones ambientales o de funcionamiento que limiten su uso.



IMPORTANTE




Cuando vea el siguiente símbolo en la unidad , asegúrese de consultar las instrucciones que aparecen en la documentación del usuario. Antes de utilizar el producto, asegúrese de haber entendido las condiciones necesarias y de cumplirlas.



IMPORTANTE



Cuando vea el siguiente símbolo en la unidad , significa que está equipada con una fuente de láser o que se puede usar sin instrumentos equipados con una fuente de láser. Entre estos instrumentos se incluyen los módulos y las unidades ópticas externas.












IMPORTANTE

En esta documentación, encontrará otras instrucciones de seguridad relevantes, dependiendo de la acción que realice. Asegúrese de leerlas con atención cuando sean aplicables a su situación.

Otros símbolos de seguridad de la unidad

Es posible que también aparezca uno o más de los siguientes símbolos en la unidad.

Símbolo	Significado
	Corriente continua
	Corriente alterna
	La unidad está equipada con un terminal a tierra (masa).
	La unidad está equipada con un terminal conductor protector.
	La unidad está equipada con un terminal del armazón o chasis.
	Encendido (botón de Encendido/Apagado)
	Apagado (botón de Encendido/Apagado)
 O BIEN	Encendido/apagado (botón de Encendido/Apagado)
	Fusible

Información de seguridad del láser

El instrumento cumple con el estándar IEC 60825-1: 2014.



ADVERTENCIA

Mirar el láser con instrumentos ópticos telescópicos (por ejemplo, telescopios y binoculares) puede suponer un riesgo para el ojo y, por tanto, el usuario no debe dirigir el haz hacia una zona donde sea probable que se utilicen dichos instrumentos.

Puede haber radiación láser en el puerto óptico de salida.

La siguiente etiqueta indica que el producto contiene una fuente de clase 1M:



INVISIBLE LASER RADIATION
DO NOT VIEW DIRECTLY WITH OPTICAL INSTRUMENTS
DO NOT EXPOSE USERS OF TELESCOPIC OPTICS
CLASS 1M LASER PRODUCT

RADIACIÓN LÁSER INVISIBLE
NO MIRAR DIRECTAMENTE CON INSTRUMENTOS ÓPTICOS
NO EXPONER A LOS USUARIOS DE ÓPTICA TELESCÓPICA
PRODUCTO LÁSER DE CLASE 1M

Longitud de onda: 1250 nm-1600 nm

Anchura de pulso: $\tau \leq 20 \mu\text{s}$

Potencia pico máx.: $P_{\text{peak}} \leq 100 \text{ mW}$

Longitud de onda: 1600 nm-1700 nm

Anchura de pulso: $\tau \leq 20 \mu\text{s}$

Potencia pico máx.: $P_{\text{peak}} \leq 150 \text{ mW}$

Cumple con los estándares de rendimiento de la FDA para productos láser salvo en la conformidad con IEC 60825-1 Ed. 3, según se indica en las Especificaciones de productos láser n.º 56, con fecha del 8 de mayo de 2019.

Información de seguridad eléctrica



ADVERTENCIA

Si necesita estar seguro de que la unidad está totalmente apagada, desconecte el cable de alimentación y extraiga la batería. Para obtener más información acerca de cómo extraer la batería, consulte la sección sobre cómo cambiar la batería de esta documentación del usuario.



ADVERTENCIA

- Utilice la alimentación eléctrica externa (adaptador de alimentación USB) solo en interiores.
- Nunca conecte la unidad a una red de CA (con el adaptador de alimentación USB) cuando la use en exteriores.
- Para evitar descargas eléctricas, no utilice la unidad si una pieza de la superficie exterior (cubiertas, paneles, etc.) está dañada.
- Solo el personal autorizado puede realizar ajustes, trabajos de mantenimiento, reparaciones o abrir unidades cargadas con tensión. Una persona cualificada para proporcionar primeros auxilios debe estar presente. No sustituya ningún componente mientras el cable USB y la batería están conectados.
- Salvo que se especifique lo contrario, todas las interfaces están diseñadas solo para la conexión a circuitos de voltaje extra bajo de seguridad (SELV).
- Solo utilice el adaptador de alimentación USB mencionado y certificado que proporciona EXFO con su unidad. Ofrece aislamiento reforzado entre primario y secundario, y ha sido clasificado adecuadamente para el país en donde se vende la unidad.
- Los condensadores contenidos en la unidad pueden estar cargados aunque la unidad se haya desconectado de la fuente de alimentación.



PRECAUCIÓN

- Coloque la unidad para que el aire pueda circular a su alrededor con libertad.
- Al utilizar la unidad en espacios exteriores, asegúrese de que esté protegida contra los líquidos, el polvo, la luz directa del sol, las precipitaciones y las fuertes presiones del viento.



PRECAUCIÓN

La utilización de voltajes mayores a los indicados en la etiqueta adherida a la unidad puede causar daños en esta.

Calificaciones de equipo	
Temperatura ► Operación ^a ► Almacenamiento	► unidad alimentada por la batería: -10 °C a 45 °C (14 °F a 113 °F) ^b ► unidad conectada a energía CA (con adaptador de alimentación USB): 0 °C a 40 °C (32 °F a 104 °F) ^c ► unidad - almacenamiento a corto plazo ^d : -40 °C a 70 °C (-40 °F a 158 °F) ► unidad - almacenamiento a largo plazo ^e : 10 °C a 35 °C (50 °F a 95 °F)
Humedad relativa ^f	► unidad: ≤ 93 % sin condensación ► adaptador de alimentación USB: 10 % a 90 % sin condensación
Altura máximo de funcionamiento	► 2000 m (6562 ft) (unidad conectada a fuente de alimentación externa) ► 5000 m (16405 ft) (unidad conectada a la batería)

Calificaciones de equipo	
Nivel de polución	<ul style="list-style-type: none"> ➤ 2 (unidad conectada a fuente de alimentación externa) ➤ 3 (unidad conectada a la batería)^g
Categoría de sobretensión	<ul style="list-style-type: none"> ➤ unidad: I ➤ adaptador de alimentación USB: II
Categoría de medición	No calificado para las categorías de medición II, III y IV
Potencia de entrada ^h	<ul style="list-style-type: none"> ➤ unidad: 5 V $\overline{\text{DC}}$; 2 A ➤ adaptador de alimentación USB: 100 - 240 V \sim; 50/60 Hz; 1 A max

- a. Para pruebas de Fault Xplorer realizadas en condiciones normales: Brillo mínimo y una medición de 15 segundos cada 180 segundos, por lo general.
La temperatura de funcionamiento varía con la función de prueba y la intensidad de las pruebas:
Fault Xplorer - uso intensivo (con brillo mínimo y una medición de 15 segundos cada 60 segundos, por lo general): -10 °C a 35 °C (14 °F a 95 °F).
- b. Cuando la unidad se usa a una altitud de 5000 m, la temperatura de funcionamiento máxima es de 27 °C (80.6 °F).
- c. Cuando la temperatura es inferior a 0 °C (32 °F) o cuando alcance o exceda unos 40 °C (104 °F), la batería principal puede cargarse con más lentitud de lo normal o no hacerlo en absoluto, según la temperatura interna de la unidad.
- d. El almacenamiento a corto plazo corresponde al almacenamiento de la unidad durante un máximo de 48 horas.
- e. El almacenamiento a largo plazo corresponde al almacenamiento de la unidad durante más de tres meses.
- f. Medición en un rango de 0 °C a 31 °C (32 °F a 87.8 °F), decreciente de forma lineal hasta el 50 % a 40 °C (104 °F).
- g. El equipo se debe proteger contra la luz solar directa, las precipitaciones y la exposición total al viento.
- h. Sin exceder \pm 10 % de la tensión nominal.

Mantenimiento general

Para obtener un funcionamiento duradero y sin problemas:

- Examine siempre los conectores de fibra óptica antes de utilizarlos y límpielos si es necesario.
- Evite que la unidad acumule polvo.
- Limpie la carcasa y el panel frontal de la unidad con un paño ligeramente humedecido con agua.
- Almacene la unidad a temperatura ambiente en un lugar limpio y seco. Mantenga la unidad alejada de la luz solar directa.
- Evite el exceso de humedad o las fluctuaciones de temperatura significativas.
- Evite golpes y vibraciones innecesarios.
- Si se derrama algún líquido sobre la unidad o dentro de ella, apáguela inmediatamente, desconecte el equipo de cualquier fuente de alimentación externa, extraiga las baterías y deje que la unidad se seque por completo.



ADVERTENCIA

El uso de controles, ajustes y procedimientos, por ejemplo de funcionamiento y mantenimiento, distintos a los especificados en la presente documentación puede derivar en exposición peligrosa a radiaciones o reducir la protección que ofrece esta unidad.

Limpiar conectores SC

La unidad está equipada con un conector SC que puede limpiarse con un limpiador mecánico.



ADVERTENCIA

Comprobar la superficie del conector con un microscopio de fibra óptica MIENTRAS LA UNIDAD ESTÁ ACTIVA TENDRÁ COMO RESULTADO un daño ocular permanente.

Para limpiar el conector con un limpiador mecánico:

1. Inserte la punta de limpieza en el adaptador óptico y mueva la carcasa exterior hacia el limpiador.

Nota: *El limpiador hace un sonido de clic para indicar que ha acabado la limpieza.*

2. Compruebe la superficie del conector con una sonda de inspección de fibra (por ejemplo, FIP de EXFO).

Limpia la pantalla táctil

Limpie la pantalla táctil con un paño suave y no abrasivo, como el que se utiliza para limpiar lentes de gafas, humedecido con agua.



PRECAUCIÓN

Utilizar cualquier otra sustancia en vez de agua puede dañar la cobertura especial de la pantalla táctil.

Sustituir la batería

La unidad puede alimentarse a través de la batería o con un conector de energía apropiado cuando utilice el adaptador de alimentación USB proporcionado.



ADVERTENCIA

PELIGRO DE EXPLOSIÓN SI LA BATERÍA SE SUSTITUYE POR OTRA DEL TIPO INCORRECTO. ELIMINE LAS BATERÍA USADAS SEGÚN LAS INSTRUCCIONES DEL FABRICANTE.



ADVERTENCIA

No arroje las baterías al fuego o al agua y no cortocircuite sus contactos eléctricos. No desmonte la batería.



IMPORTANTE

Recicle o elimine las baterías utilizadas de forma adecuada según las regulaciones locales. No las tire en los contenedores de basura convencionales. Para obtener más información, consulte la sección sobre el reciclaje y la eliminación en la guía de usuario de OX1.



ADVERTENCIA

La unidad utiliza una batería inteligente de litio-ion (Li-ion) o de litio-polímero (Li-Po) con una protección integrada que ha sido diseñada especialmente para EXFO. Por esta razón, solo puede sustituirla por baterías con el mismo tipo y modelo. Puede adquirir nuevas baterías en EXFO.

Nota: No puede sustituir la batería del reloj usted mismo.

Para obtener más información sobre las fuentes de energía disponibles para su unidad, además de sus características, vaya a las *Especificaciones técnicas* de su producto.



PRECAUCIÓN

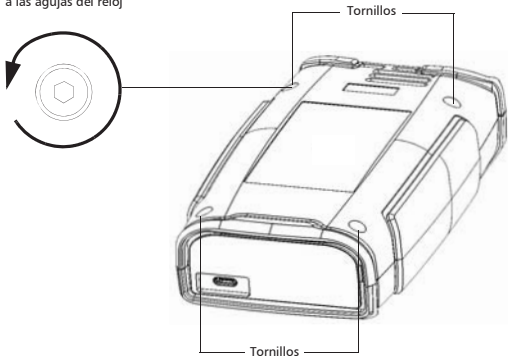
El daño por descarga electrostática (ESD) puede causar fallos puntuales o definitivos en el equipo.

- Utilice una correa de muñeca o tobillo de prevención de ESD cuando sustituya la batería. Compruebe que la correa antiestática haga contacto con la piel y que el final del cable esté anclado a tierra de forma correcta.
- No toque ningún componente que esté dentro de la unidad excepto los identificados en el procedimiento a continuación, ya sea con herramientas o con los dedos.

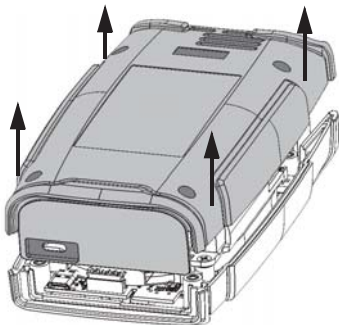
Para sustituir la batería:

1. Apague la unidad (apagado) y desconecte el cable USB y el de fibra (si es su caso).
2. Coloque la unidad de forma que el panel frontal quede en una superficie plana, como una mesa.
3. En la parte trasera de la unidad, con un destornillador hexagonal de 2,5 mm, gire los (4) tornillos en el sentido contrario a las agujas del reloj hasta que se suelten y quítelos.

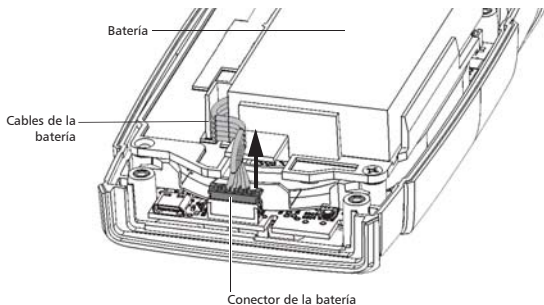
Gire los tornillos en el sentido contrario a las agujas del reloj



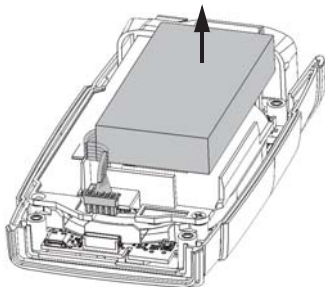
4. Sujete el panel trasero por los laterales y tire para sacarlo.



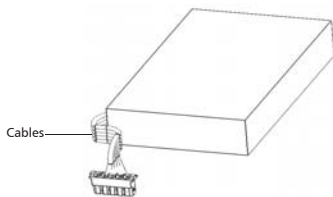
5. Saque el conector de la batería con cuidado para desconectarlo del enchufe.



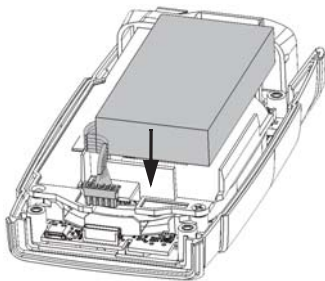
6. Tire de la batería hacia arriba para sacarla.



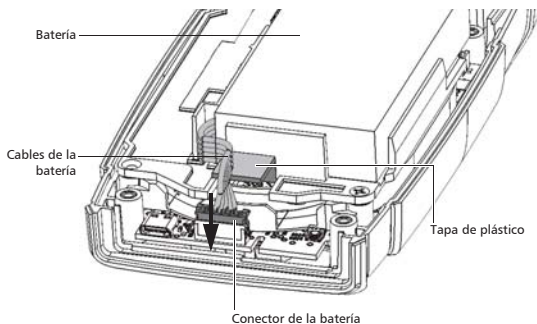
7. Coloque la nueva batería de forma que los cables estén situados a la izquierda y hacia el frente.



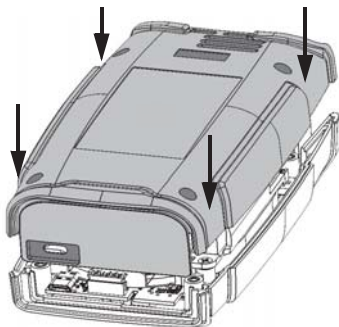
8. Empuje la nueva batería hacia el fondo de la carcasa hasta que se detenga.



9. Compruebe que los cables de la batería quedan *por encima* de la tapa de plástico (no por debajo) y conecte el conector de la batería al enchufe correspondiente.



- 10.** Coloque el panel trasero en la unidad, asegurándose de que esté alineado de forma correcta con la parte delantera de la unidad. Los laterales del panel trasero deben coincidir con los de la parte delantera. No debe haber un hueco entre el panel trasero y la parte delantera de la unidad. Si es necesario, mueva el panel trasero hasta que estén alineados de forma correcta.



- 11.** Con un destornillador hexagonal de 2,5 mm, gire los (4) tornillos en el sentido de las agujas del reloj hasta que se aprieten. Esto hará que el panel trasero se mantenga en su lugar.



IMPORTANTE

Para que la unidad se reajuste a la nueva batería, restablezca la información de la batería como se explica a continuación.

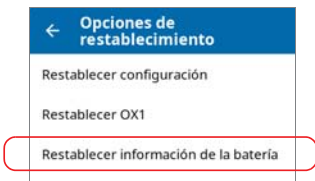
12. Restablezca la información de la batería como se indica a continuación:

12a. Conecte la unidad a un enchufe de corriente con el adaptador de alimentación USB.

12b. Encienda la unidad.

12c. En el Menú principal, seleccione **Configuración > Opciones de restablecimiento**.



12d. Pulse **Restablecer información de la batería.****12e.** Cuando la unidad se lo pida, confirme la operación.**IMPORTANTE**

- Si el LED de la unidad se pone de color rojo cuando encienda la unidad, tan solo conecte la unidad a un enchufe de corriente y deje que la nueva batería cargue durante unos minutos.
- Podrían pasar varios ciclos de carga/descarga antes de que el indicador LED de la unidad y el icono de estado de batería en pantalla reflejen el nivel de batería real.

Reciclaje y desecho

La presencia de este símbolo en el producto significa que debe reciclar o desechar el producto (incluidos los accesorios eléctricos y electrónicos) de forma adecuada siguiendo la normativa local. No lo deposite en contenedores de basura convencional.

Para obtener información sobre los procedimientos de desecho y reciclaje, consulte el sitio web de EXFO en www.exfo.com/recycle.

Contactar con el grupo de asistencia técnica

Para solicitar asistencia técnica o servicio posventa en relación con este producto, póngase en contacto con EXFO a través de uno de los siguientes números de teléfono. El grupo de asistencia técnica está disponible para atender sus llamadas de lunes a viernes, de 8:00 a 19:00 h (hora de la Costa Este de Estados Unidos)

Grupo de asistencia técnica

400 Godin Avenue
Quebec (Quebec) G1M 2K2
CANADÁ

1 866 683-0155 (EE. UU. y Canadá)
Tel.: 1 418 683-5498
Fax: 1 418 683-9224
support@exfo.com

Para obtener información detallada sobre la asistencia técnica y acceder a una lista de otras ubicaciones en el mundo, visite el sitio web de EXFO en www.exfo.com.

En caso de comentarios o sugerencias acerca de esta documentación del usuario, escriba a customer.feedback.manual@exfo.com.

Para agilizar el proceso, tenga a mano información como el nombre y el número de serie (consulte la etiqueta de identificación del producto), así como una descripción del problema.